

✓-ACADEMY

VYNCKIER®.BIZ
TOOLS
EQUIPMENT
MACHINES

OVERZICHT OPLEIDINGEN APERÇU DES FORMATIONS 2017

OPTIdrill® OPTIturn® OPTImill® OPTIsaw®



ACADEMY

Opleiding op maat

VYNCKIER investeert in opleiding voor zijn verdelers. Wij zijn ervan overtuigd dat een erkende VYNCKIER verdeler de eindklant op een professionele manier uitleg en technische ondersteuning moet kunnen geven. Daarom heeft VYNCKIER opleidingen ontwikkeld die zowel het accent leggen op een doorgedreven productkennis alsook op de manier waarop een verdeler zijn klanten vakkundig kan bijstaan en voorlichten.

Un programme adapté

VYNCKIER investit dans la formation également pour ses revendeurs. Nous sommes convaincus qu'un distributeur VYNCKIER doit être en mesure d'offrir au client final des explications et une assistance technique professionnelle. C'est pourquoi VYNCKIER a développé un programme de formation mettant l'accent sur la connaissance des produits, mais aussi sur la manière idéale d'accompagner et d'aider vos propres clients.



INFO

Duur van de opleiding

De duur van iedere training bedraagt steeds vier uur. De voormiddag-sessies starten steeds om 8 uur en eindigen om 12 uur. De namiddag-trainingen beginnen om 13 uur en eindigen om 17 uur. De sessies bestaan uit twee uur theorie en twee uur praktijk.

Taal

De opleidingen worden zowel in het Nederlands als in het Frans gegeven. De taal wordt steeds vermeld naast de cursus.

Locatie

Alle trainingen, zowel Nederlands- als Franstalig, vinden plaats in het kantoor van VYNCKIER op onderstaand adres:

VYNCKIER TOOLS nv
Patrick Wagonlaan 7
B-7700 MOESKROEN

Inschrijving

Om in te schrijven in één of meerdere cursussen, kunt u het bijgevoegde inschrijvingsformulier gebruiken. Gelieve dit formulier volledig in te vullen en terug te bezorgen via fax (+32 56 56 14 68) of via email (info@vynckier.biz). U kunt zich ook online inschrijven via het formulier dat u kan terugvinden op www.vynckier.biz/academy. U zal een bevestigingsmail krijgen na uw inschrijving. U kunt inschrijven tot ten laatste één week voor aanvang van de opleiding.

Wanneer u, door onvoorziene omstandigheden, wenst te annuleren kan dit via email (info@vynckier.biz).

Om de opleiding zo efficiënt mogelijk te laten verlopen en iedereen de kans te geven om maximaal met de producten bezig te zijn, is het aantal deelnemers per training beperkt tot 6.

Kosten

Deze trainingen zijn gratis.



INDEX

Durée de la formation

La durée de chaque formation est de quatre heures. Les sessions du matin commencent à 8 heures et se terminent à 12 heures. Les sessions de l'après-midi commencent à 13 heures et se terminent à 17 heures. Il y a chaque fois deux heures de théorie et deux heures de pratique.

Langue

Les formations se donnent en français et en néerlandais. La langue est spécifiée dans chaque programme de cours.

Lieu

Toutes les formations, aussi bien en français qu'en néerlandais, se déroulent dans les bureaux de la société VYNCKIER, à l'adresse suivante:

VYNCKIER TOOLS sa
 Avenue Patrick Wagnon 7
 B-7700 MOUSCRON

Inscription

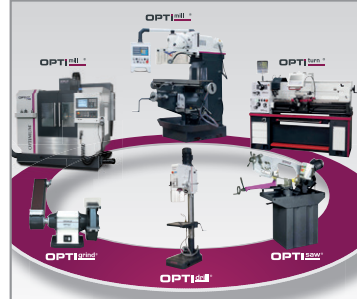
Pour vous inscrire à un ou plusieurs cours, utilisez uniquement le formulaire d'inscription ci-joint. Veuillez compléter ce formulaire et nous le faire parvenir par fax (+32 56 56 14 68) ou par e-mail (info@vynckier.biz). Vous pouvez également vous inscrire via le formulaire en ligne que vous trouverez sur www.vynckier.biz/academy. Vous recevrez ensuite une confirmation de votre inscription. Vous pouvez vous inscrire au plus tard une semaine avant le début de la formation.

Si vous devez annuler votre inscription pour des raisons imprévues, vous pouvez le faire par e-mail (info@vynckier.biz).

Pour une meilleure efficacité de la formation, et pour que chacun puisse travailler un maximum avec les machines, le nombre de participants est limité à 6 par formation.

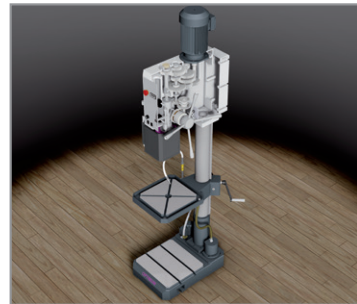
Coût

Ces formations sont gratuites.

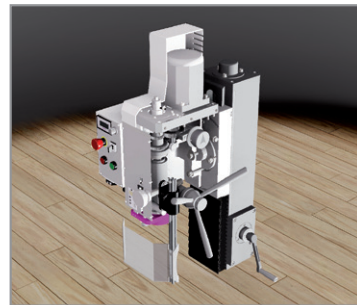
p.4

OPTIMUM[®]
 MASCHINEN - GERMANY



p.6

OPTIdrill[®]




p.8

OPTImill[®]



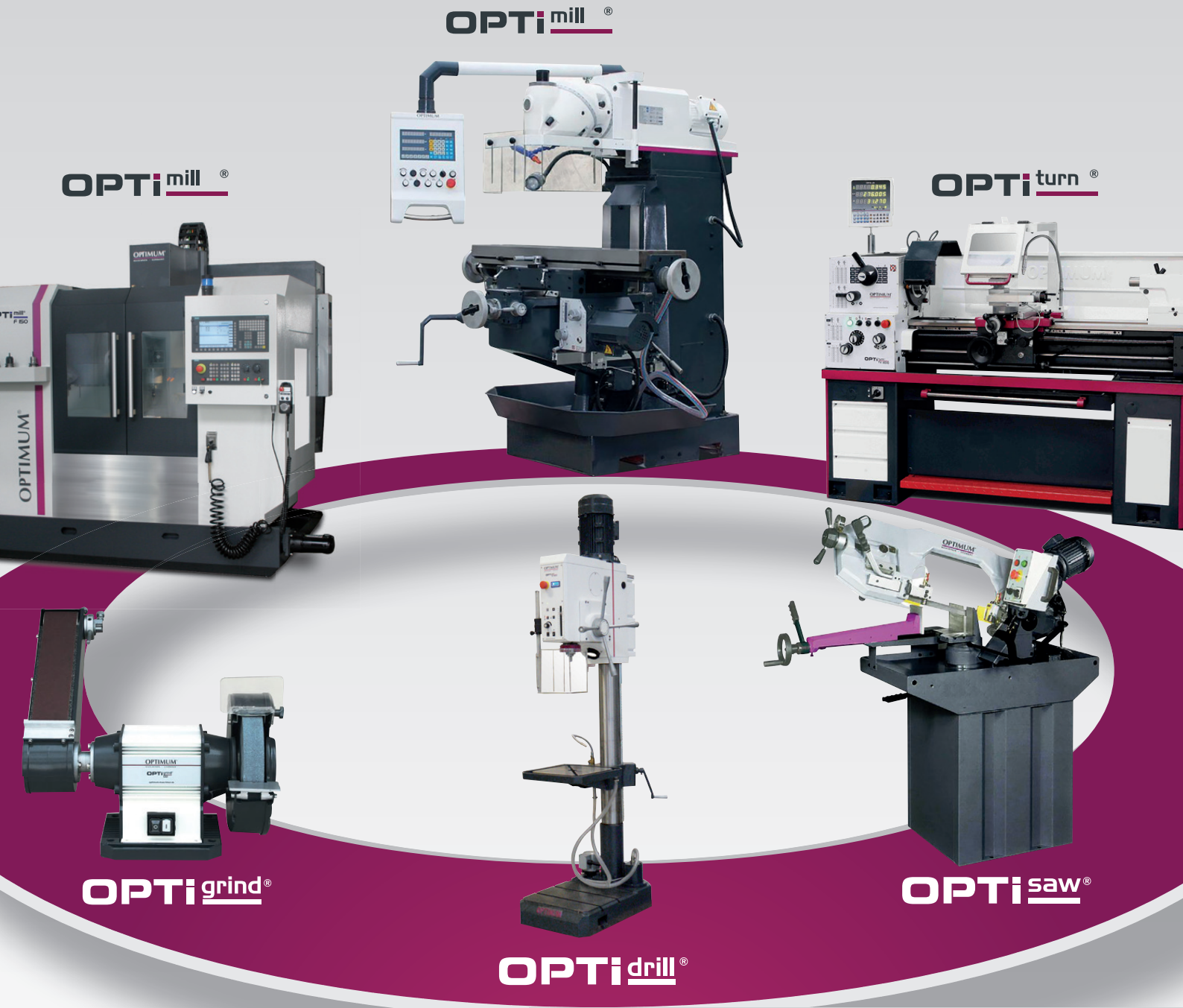
p.10

OPTIsaw[®]



p.12

OPTIturn[®]



“YOUR NEEDS ARE
OUR NUMBER ONE
PRIORITY”

OPTIMUM[®]
MASCHINEN - GERMANY

OVERZICHT OPTIMUM

Doel van de opleiding

- Wie / wat is Optimum? Historiek, productie, etc. ...
- Voorstelling van het gamma
- Kennismaking met diverse metaalbewerkingsmachines

Inhoud van de opleiding

- Hoe vlug een geschikte machine vinden in onze catalogus?
- Welke machine voor welke doelgroepen?
- Niet zeker welke accessoires bij welke machines? Wegwijs met onze offertemodule
- Visuele kennismaking met de diverse machines
- 2 uur praktisch werken met 2 types boormachines + basic problemsolvings

APERÇU OPTIMUM

Objectif de la formation

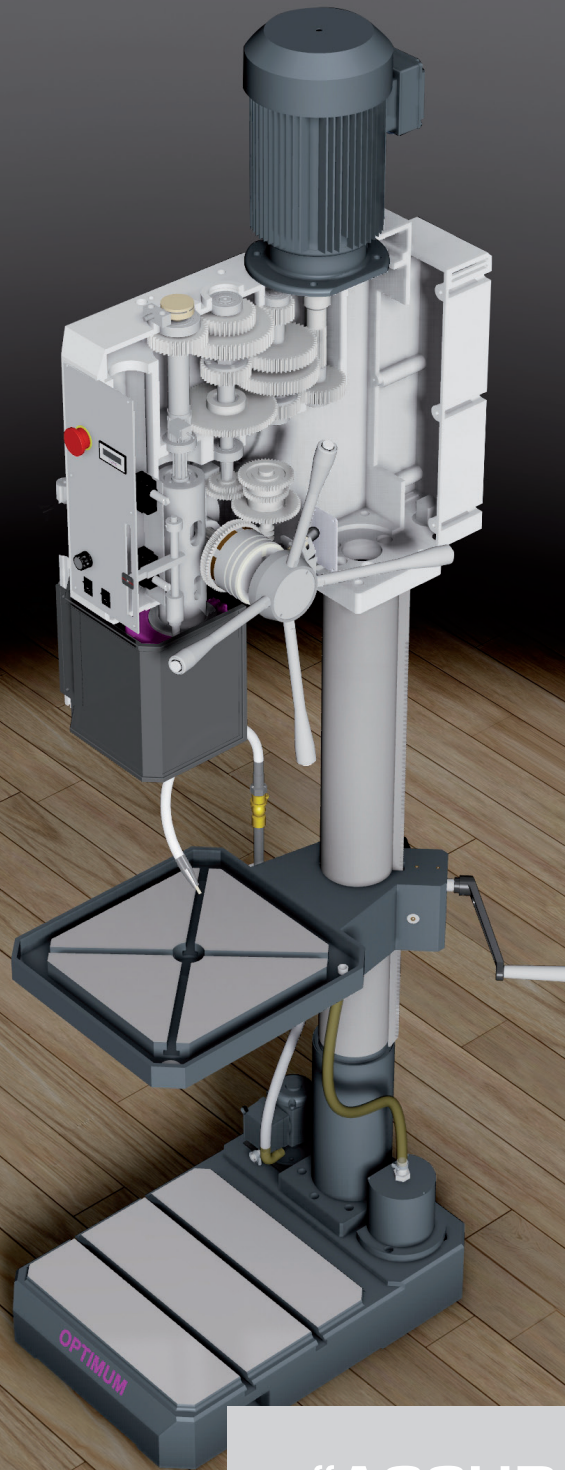
- Qui est/qu'est-ce que Optimum ? Historique, production, etc. ...
- Présentation de la gamme
- Découverte de différents types de machines pour le travail du métal

Contenu de la formation

- Comment trouver rapidement la machine qui vous convient dans notre catalogue ?
- Quelle machine pour quels groupes cibles ?
- Quel accessoire pour quelle machine ? Notre module d'offre peut vous aider
- Découverte visuelle de différentes machines
- 2 heures de travaux pratiques avec 2 types de perceuses + résolution de problèmes courants

OVERZICHT OPLEIDINGEN / APERÇU DES FORMATIONS

Juni / Juin			Augustus / Août		
NL	08/06/17	8h - 12h	NL	24/08/17	8h - 12h
FR	15/06/17	13h - 17h	FR	30/08/17	13h - 17h



“ACCURATE DRILLING
WITH THE BEST
DRILLING MACHINES
OF OPTIMUM”

OPTidrill®

BOORMACHINES

Doel van de opleiding

Hoe een "geschikte" boormachine aan uw klant voorstellen? Met kennis van zaken. Een wegwijs in de terminologie, valkuilen, veiligheids van de machinerichtlijn, etc. ...

Onze opleiding gaat uit van de mogelijke vraagstellingen van uw klanten: wat wensen ze te boren, welk materiaal, welke nauwkeurigheid, welke afmetingen hebben hun werkstukken, etc. ... Zo begeleiden wij u naar de geschikte oplossing, of u nu het best opteert voor een snaar/riemaangedreven of tandwieloverbrenging, welke opties of musts de boormachine dient mee uitgerust te worden (automatische boorvoedingen, tapcyclus, etc. ...). Naast dit begeleiden wij jullie uiteraard ook met de geschikte uitrusting van de gekozen boormachine (van kegeldoorn tot boorklem).

Inhoud van de opleiding

- 2 uur theoretische voorstelling van het gamma boormachines, van riem/snaaraangedreven tot tandwieloverbrenging
 - Verschil tussen B**/B**pro/B**H series
 - Verschil tussen B**HV en DH**BV series
 - Nieuwe DX serie
 - Upgrade van de welgekende B40GSP naar de revolutionaire DH45G
 - Diverse functionaliteiten van automatische boorvoeding tot tapcyclus, accessoires nodig om boormachine correct uit te rusten
- 2 uur praktisch werken met 2 types boormachines + basic problemsolvings

PERCEUSES

Objectif de la formation

Comment présenter la perceuse qui conviendra à votre client ? Grâce à de bonnes connaissances. Nous vous guidons dans la terminologie, les pièges, les sécurités se rapportant à la directive machine, etc. ...

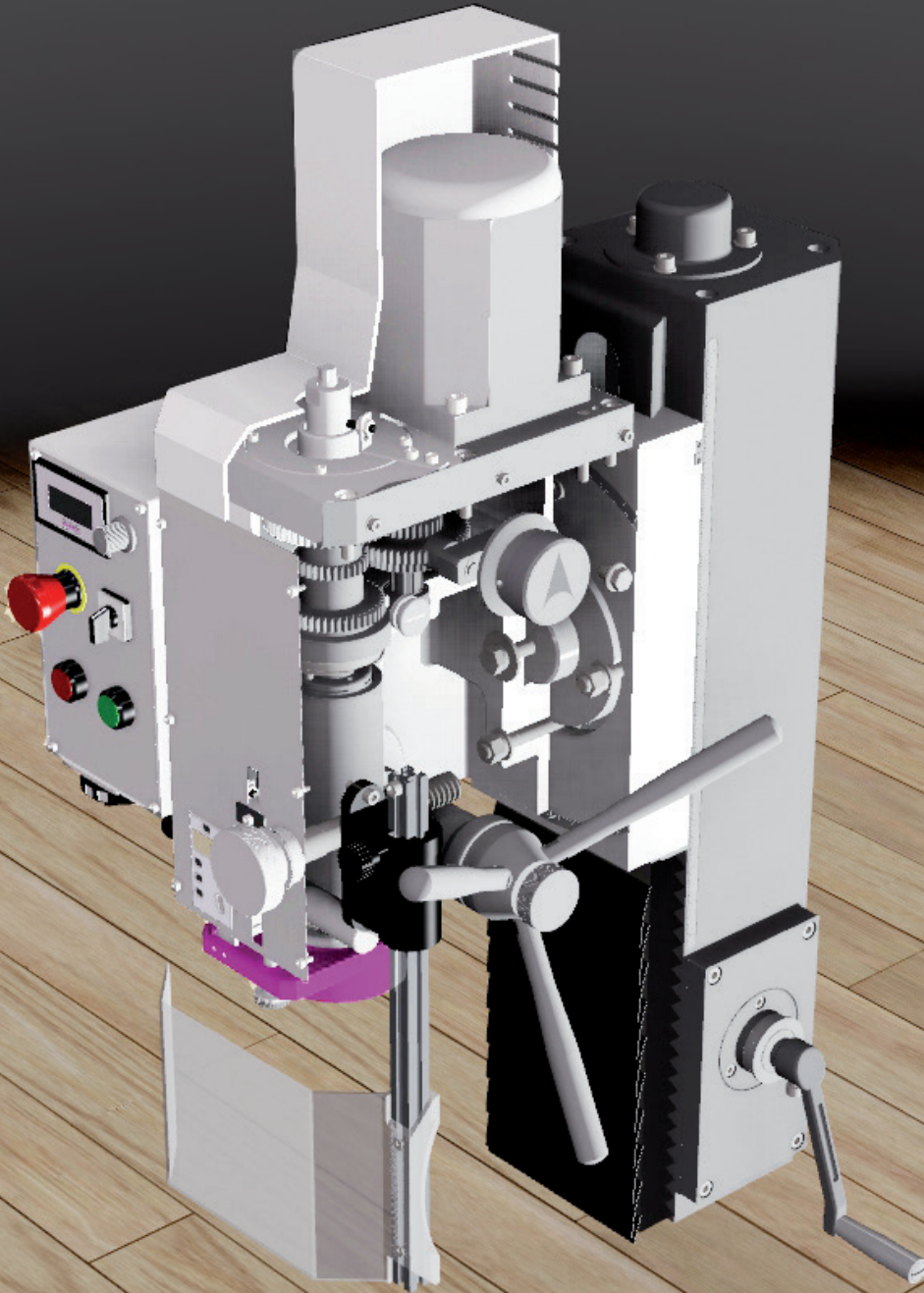
Notre formation part des interrogations possibles de vos clients : que veulent-ils percer, quel matériau, avec quelle précision, quelles sont les dimensions des pièces qu'il veut travailler, etc. ... Ainsi, nous vous accompagnons pour trouver la meilleure solution, que vous choisissiez un entraînement par courroie ou par engrenage, quelles options ou quels équipements doit posséder la machine (avances automatiques, cycle de taraudage, etc. ...). De plus, nous vous renseignons sur l'équipement qui convient à la perceuse sélectionnée (depuis l'arbre pour mandrin jusqu'au mandrin).

Contenu de la formation

- 2 heures de présentation théorique de la gamme des perceuses, depuis les perceuses à entraînement par courroie jusqu'aux perceuses à entraînement par engrenage
 - Différence entre les séries B**/B**pro/B**H
 - Différence entre les séries B**HV et DH**BV
 - Nouvelle série DX
 - Amélioration du modèle bien connu B40GSP pour arriver au modèle révolutionnaire DH45G
 - Diverses fonctionnalités de l'avance automatique de perçage jusqu'au cycle de taraudage, accessoires nécessaires à l'équipement correct d'une perceuse
- 2 heures de formation pratique avec 2 types de perceuses + résolution de problèmes courants

OVERZICHT OPLEIDINGEN / APERÇU DES FORMATIONS

Juni / Juin			September / Septembre			November / Novembre		
NL	22/06/17	8h - 12h	NL	05/09/17	8h - 12h	NL	28/11/17	8h - 12h
FR	29/06/17	13h - 17h	FR	07/09/17	13h - 17h	FR	30/11/17	13h - 17h



“VERSATILE MACHINES
THAT HELP BOTH WITH
YOUR DRILLING AND
YOUR MILLING WORK”

OPTimill®

BOORFREESMACHINES

Doel van de opleiding

Hoe een "geschikte" boorfreesmachine aan uw klant voorstellen? Met kennis van zaken. Een wegwijs in de terminologie, valkuilen, veiligheidsaspecten van de machinerichtlijn, etc. ...

Onze opleiding gaat uit van de mogelijke vraagstellingen van uw klanten: wat wensen ze te frezen, welk materiaal, welke nauwkeurigheid, welke afmetingen hebben hun werkstukken, etc. ... Zo begeleiden wij u naar de geschikte oplossing, of u nu het best opteert voor een boorfreesmachine of torenfrees of universele freesbank, welke opties of musts uw freesbank dient mee uitgerust te worden (boorvoedingen, langsvoeding, horizontale freesspil etc. ...). Naast dit begeleiden wij jullie uiteraard ook met de geschikte uitrusting van uw gekozen freesmachine (van spantanghouder tot freeskleem).

Inhoud van de opleiding

- 2 uur theoretische voorstelling van het gamma boorfreesmachines
 - BF serie onder de loep
 - MB4, MB4P
 - Nieuwe MH modellen
 - Diverse functionaliteiten van voedingen, digitale aflezing ... accessoires nodig om een freesmachine correct uit te rusten
- 2 uur praktisch werken met 2 types boorfreesmachines + basic problemsolving

PERCEUSES-FRAISEUSES

Objectif de la formation

Comment présenter la perceuse-fraiseuse qui conviendra à votre client ? Grâce à de bonnes connaissances. Nous vous guidons dans la terminologie, les pièges, les sécurités se rapportant à la directive machine, etc. ...

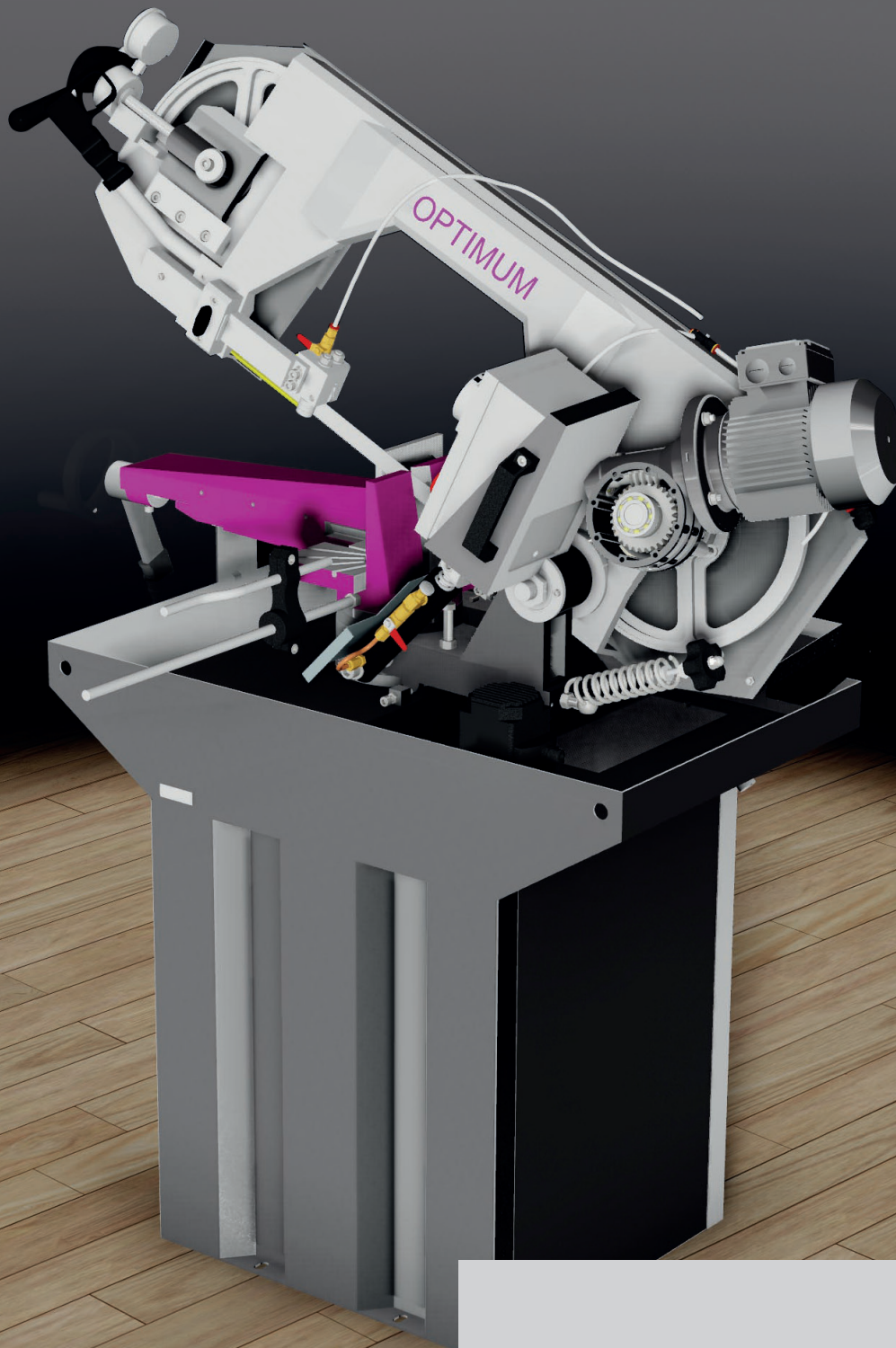
Notre formation part des interrogations possibles de vos clients : que veulent-ils fraiser, quel matériau, avec quelle précision, quelles sont les dimensions des pièces qu'il veulent travailler, etc. ... Ainsi, nous vous accompagnons pour trouver la meilleure solution, que vous choisissiez une perceuse-fraiseuse, une fraiseuse à tourelle ou une fraiseuse universelle, quelles options ou quels équipements doit posséder la machine (avances automatiques, avance longitudinale, broche de fraisage horizontale, etc. ...). De plus, nous vous renseignons sur l'équipement qui convient à la fraiseuse sélectionnée (depuis le porte-pince jusqu'au mandrin).

Contenu de la formation

- 2 heures de présentation théorique de la gamme des perceuses-fraiseuses
 - La série BF sous la loupe
 - MB4, MB4P
 - Nouveaux modèles MH
 - Diverses fonctionnalités des avances, affichage digital ... accessoires nécessaires pour équiper correctement une fraiseuse
- 2 heures de travaux pratiques avec 2 types de perceuses-fraiseuses + résolution de problèmes courants

OVERZICHT OPLEIDINGEN / APERÇU DES FORMATIONS

Juli / Juillet			September / Septembre			November / Novembre		
NL	04/07/17	8h - 12h	NL	19/09/17	8h - 12h	NL	07/11/17	8h - 12h
FR	06/07/17	13h - 17h	FR	21/09/17	13h - 17h	FR	09/11/17	13h - 17h



“EFFICIENT AND
TIME SAVING
SAWING MACHINES”

OPTIsaw®

ZAAGMACHINES

Doel van de opleiding

Hoe een "geschikte" zaagmachine aan uw klant voorstellen? Met kennis van zaken. Een wegwijs in de terminologie, valkuilen, veiligheden van de machinerichtlijn, etc. ...

Onze opleiding gaat uit van de mogelijke vraagstellingen van uw klanten: wat wensen ze te zagen, welk materiaal, welke nauwkeurigheid, welke afmetingen hebben hun werkstukken, etc. ... Zo begeleiden wij u naar de geschikte oplossing van zaagmachine, welke opties of musts de zaagmachine dient mee uitgerust te worden (variabele toerentalregeling, halfautomatische uitvoering, etc. ...). Naast dit begeleiden wij jullie uiteraard ook met de geschikte uitrusting van uw gekozen zaagmachine (van microdoseersysteem tot geschikte zaag).

Inhoud van de opleiding

- 2 uur theoretische voorstelling van het gamma zaagmachines
 - Mobiele zaagmachines SP-serie, S131GH, S181 serie
 - Stationaire zaagmachines S275N, SD280V, SD285G, S300G ...
 - Diverse functionaliteiten van verstek, dubbel vertel, daalvoeding, variabel toerentalregeling ...
 - Zaagmachine uitrusten met de correcte zaag
- 2 uur praktisch werken met 2 types zaagmachines + basic problemsolving

SCIES

Objectif de la formation

Comment présenter la scie qui conviendra à votre client ? Grâce à de bonnes connaissances. Nous vous guidons dans la terminologie, les pièges, les sécurités se rapportant à la directive machine, etc. ...

Notre formation part des interrogations possibles de vos clients : que veulent-ils scier, quel matériau, avec quelle précision, quelles sont les dimensions des pièces qu'il veulent travailler, etc. ... Ainsi, nous vous accompagnons pour trouver la meilleure solution, quelles options ou quels équipements doit posséder la machine (vitesse variable, version semi-automatique, etc. ...). De plus, nous vous renseignons sur l'équipement qui convient à la scie sélectionnée (depuis le système de microdosage jusqu'au choix des lames).

Contenu de la formation

- 2 heures de présentation théorique de la gamme des scies
 - Scies mobiles, série SP, S131GH, série S181
 - Scies stationnaires S275N, SD280V, SD285G, S300G ...
 - Diverses fonctionnalités de l'onglet, du double ongle, de l'avance de descente, de la vitesse variable ...
 - Équiper la scie avec la lame correcte
- 2 heures de travaux pratiques avec 2 types de scies + résolution de problèmes courants

OVERZICHT OPLEIDINGEN / APERÇU DES FORMATIONS

Juli / Juillet			Oktober / Octobre			December / Decembre		
NL	11/07/17	8h - 12h	NL	03/10/17	8h - 12h	NL	05/12/17	8h - 12h
FR	13/07/17	13h - 17h	FR	05/10/17	13h - 17h	FR	07/12/17	13h - 17h



“QUALITY, ACCURACY
AND DURABILITY
MAKE THESE LATHES
LAST A LIFETIME”

OPTiturn®

DRAAIBANKEN

Doel van de opleiding

Hoe een "geschikte" draaibank aan uw klant voorstellen? Met kennis van zaken. Een wegwijs in de terminologie, valkuilen, veiligheids van de machinerichtlijn, etc. ...

Onze opleiding gaat uit van de mogelijke vraagstellingen van uw klanten: wat wensen ze te draaien, welk materiaal, welke nauwkeurigheid, welke afmetingen hebben hun werkstukken, etc. ... Zo begeleiden wij u naar de geschikte oplossing van draaibank, welke opties of musts de draaibank dient mee uitgerust te worden (langs-dwarsvoeding, digitale aflezing etc. ...). Naast dit begeleiden wij jullie uiteraard ook met de geschikte uitrusting van uw gekozen draaibank (van klauwplaat tot meedraaiend centerpunt).

Inhoud van de opleiding

- 2 uur theoretische voorstelling van het gamma draaibanken
 - Tafelmodellen TU-serie (TU1503V tot TU3008G)
 - TH serie (TH3309 en TH4010D)
 - Nieuwe TZ serie
 - Diverse functionaliteiten van langsvoeding, klauwplaten ... accessoires nodig om een draaibank correct uit te rusten
- 2 uur praktisch werken met draaibank + basic problemsolving

TOURS

Objectif de la formation

Comment présenter le tour qui conviendra à votre client ? Grâce à de bonnes connaissances. Nous vous guidons dans la terminologie, les pièges, les sécurités se rapportant à la directive machine, etc. ...

Notre formation part des interrogations possibles de vos clients : que veulent-ils tourner, quel matériau, avec quelle précision, quelles sont les dimensions des pièces qu'il veulent travailler, etc. ... Ainsi, nous vous accompagnons pour trouver la meilleure solution, quelles options ou quels équipements doit posséder la machine (avance longitudinale/transversale, affichage digital, etc. ...). De plus, nous vous renseignons sur l'équipement qui convient au tour sélectionné (depuis le mandrin jusqu'à la pointe tournante).

Contenu de la formation

- 2 heures de présentation théorique de la gamme des tours
 - Modèles d'établis de la série TU (TU1503V à TU3008G)
 - Série TH (TH3309 et TH4010D)
 - Nouvelle série TZ
 - Diverses fonctionnalités de l'avance longitudinale, des mandrins ... accessoires nécessaires pour équiper correctement un tour
- 2 heures de travaux pratiques avec un tour + résolution de problèmes courants

OVERZICHT OPLEIDINGEN / APERÇU DES FORMATIONS

Augustus / Août			Oktober / Octobre			December / Decembre		
NL	17/08/17	8h - 12h	NL	17/10/17	8h - 12h	NL	12/12/17	8h - 12h
FR	22/08/17	13h - 17h	FR	19/10/17	13h - 17h	FR	14/12/17	13h - 17h



INSCHRIJVEN

Als u zich wenst in te schrijven in 1 of meerdere cursussen, gelieve het formulier op p15 volledig in te vullen en terug te bezorgen via fax (+32 56 56 14 68) of via email (info@vynckier.biz). U kunt zich ook inschrijven via het online inschrijvingsformulier dat u kan terugvinden op www.vynckier.biz/academy. U zal een bevestigingsmail krijgen na uw inschrijving. Één inschrijvingsformulier per persoon.

U kunt inschrijven tot ten laatste één week voor aanvang van de opleiding.

Wanneer u, door onvoorziene omstandigheden, wenst te annuleren kan dit via email (info@vynckier.biz).

Om de opleiding zo efficiënt mogelijk te laten verlopen en iedereen de kans te geven om maximaal met de producten bezig te zijn, is het aantal deelnemers per training beperkt tot 6.

S'INSCRIRE

Si vous souhaitez vous inscrire pour une ou plusieurs formations, il suffit de compléter le formulaire de la page 15, et de nous l'envoyer par fax (+32 56 56 14 68) ou par e-mail (info@vynckier.biz). Vous pouvez également vous inscrire via le formulaire en ligne que vous trouverez sur www.vynckier.biz/academy. Vous recevrez ensuite une confirmation de votre inscription. Un formulaire d'inscription par personne.

Vous pouvez vous inscrire au plus tard une semaine avant le début de la formation.

Si vous devez annuler votre inscription pour des raisons imprévues, vous pouvez le faire par e-mail (info@vynckier.biz).

Pour une meilleure efficacité de la formation, et pour que chacun puisse travailler un maximum avec les machines, le nombre de participants est limité à 6 par formation.

INSCHRIJVINGSFORMULIER FORME POUR S'INSCRIRE

OVERZICHT OPLEIDINGEN (aankruisen aub)				APERÇU DES FORMATIONS (cochez svp)			
OPTIMUM [®] MASCHINEN - GERMANY				OPTi [®] drill	OPTi [®] mill	OPTi [®] saw	OPTi [®] turn
Juni Juin	NL	08/06/17		22/06/17			
	FR	15/06/17		29/06/17			
Juli Juillet	NL			04/07/17		11/07/17	
	FR			06/07/17		13/07/17	
Augustus Août	NL	24/08/17					17/08/17
	FR	30/08/17					22/08/17
September Septembre	NL		05/09/17		19/09/17		
	FR		07/09/17		21/09/17		
Oktober Octobre	NL					03/10/17	17/10/17
	FR					05/10/17	19/10/17
November Novembre	NL		28/11/17		07/11/17		
	FR		30/11/17		09/11/17		
December Decembre	NL					05/12/17	12/12/17
	FR					07/12/17	14/12/17

Bedrijfsnaam Nom de la société	
Naam Nom	
Tel.	
E-mail	

Datum & handtekening
Date & signature

-ACADEMY



Avenue Patrick Wagonlaan 7
B-7700 MOUSCRON - MOESKROEN
www.vynckier.biz